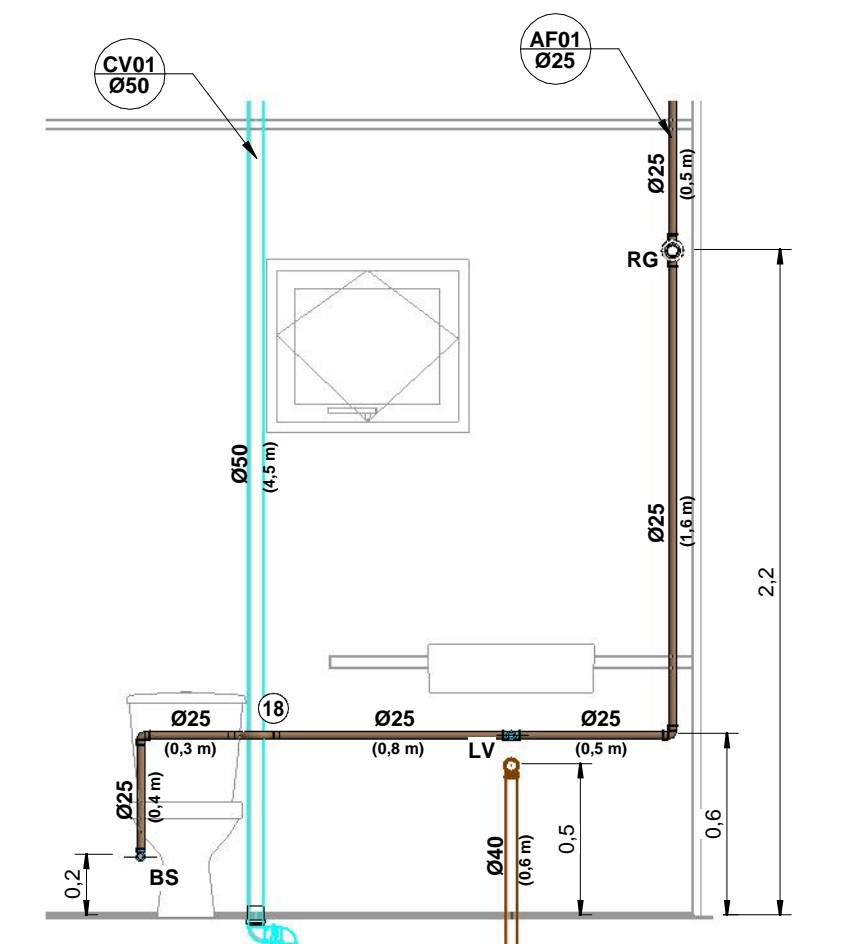
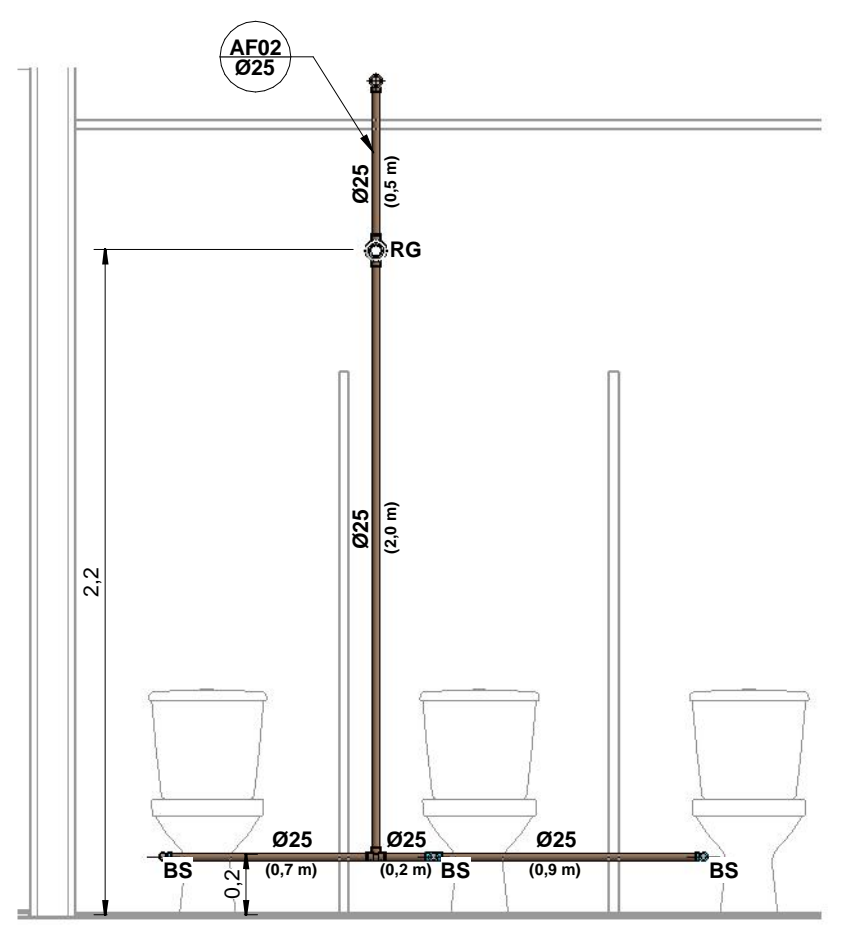


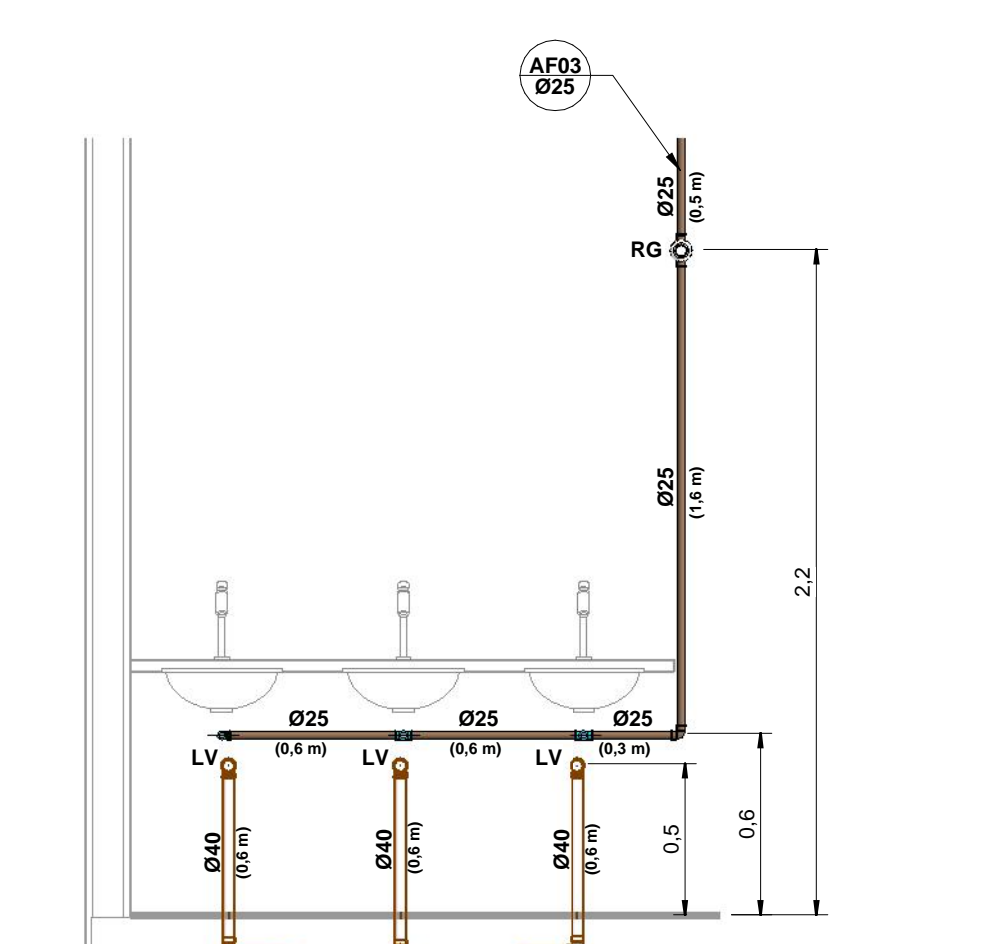
1 DET ÁREAS MOLHADAS  
1:50



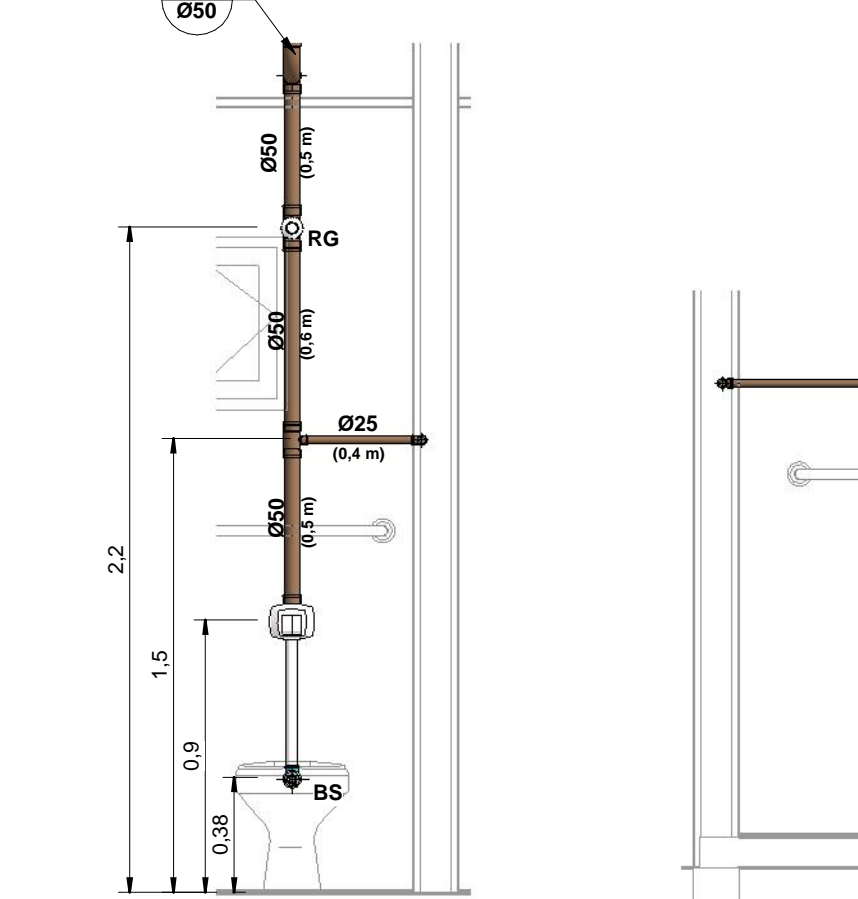
3 CORTE AF01  
1:25



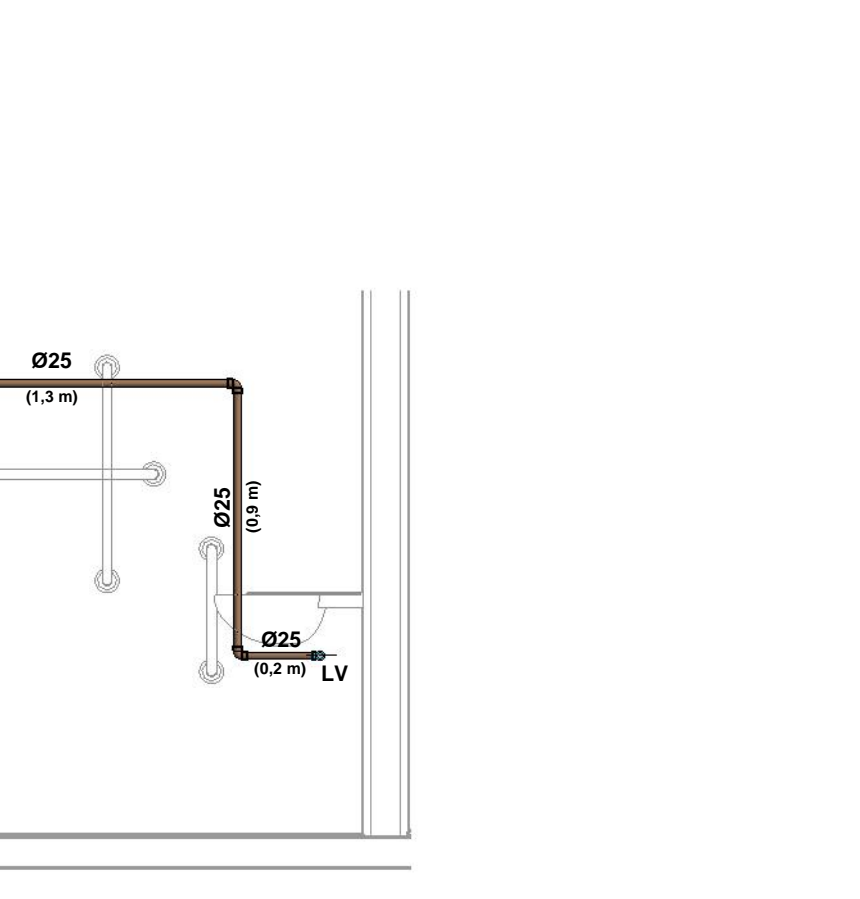
4 CORTE AF02  
1:25



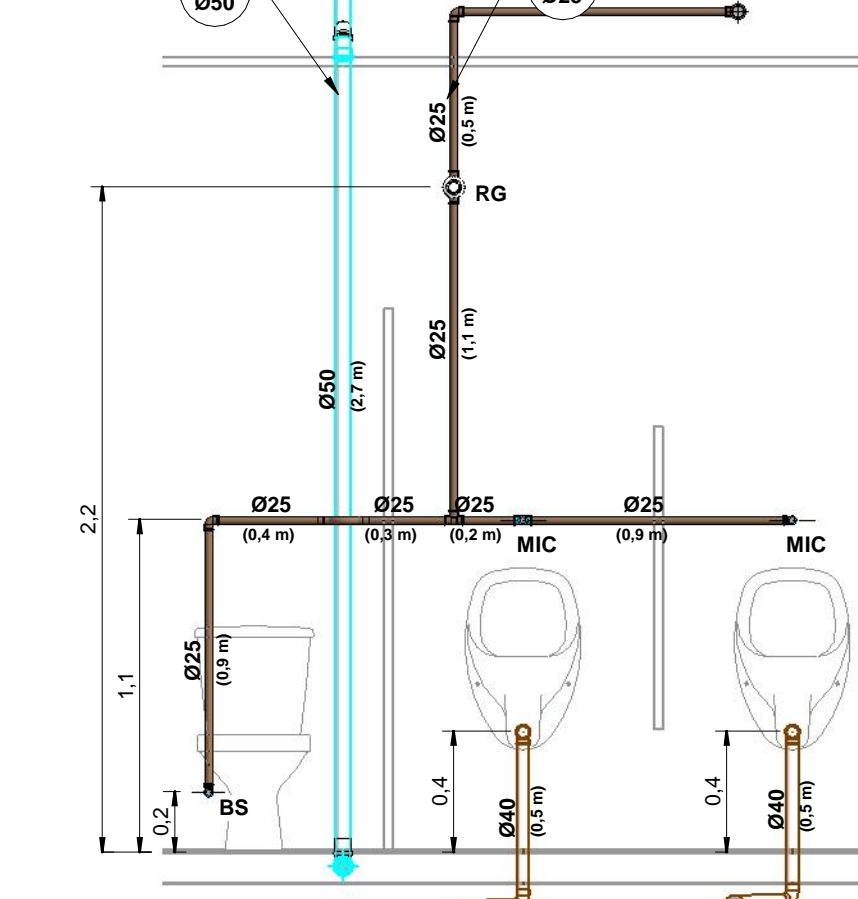
5 CORTE AF03  
1:25



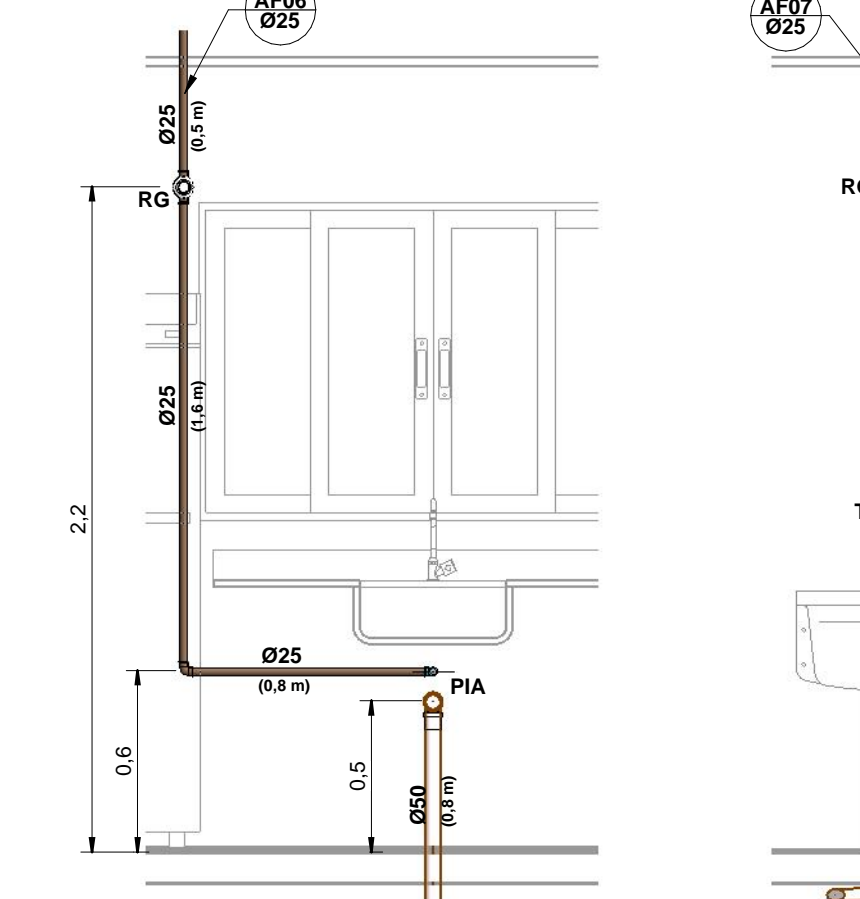
6 CORTE AF04-A  
1:25



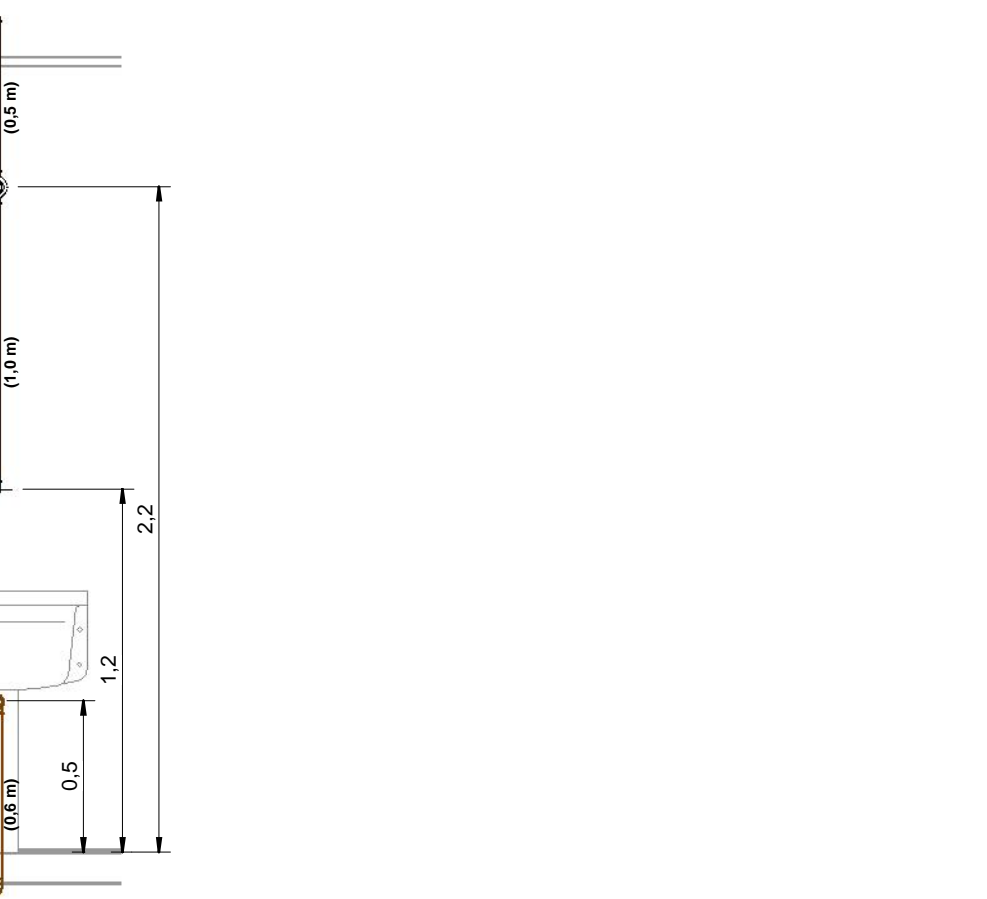
7 CORTE AF04-B  
1:25



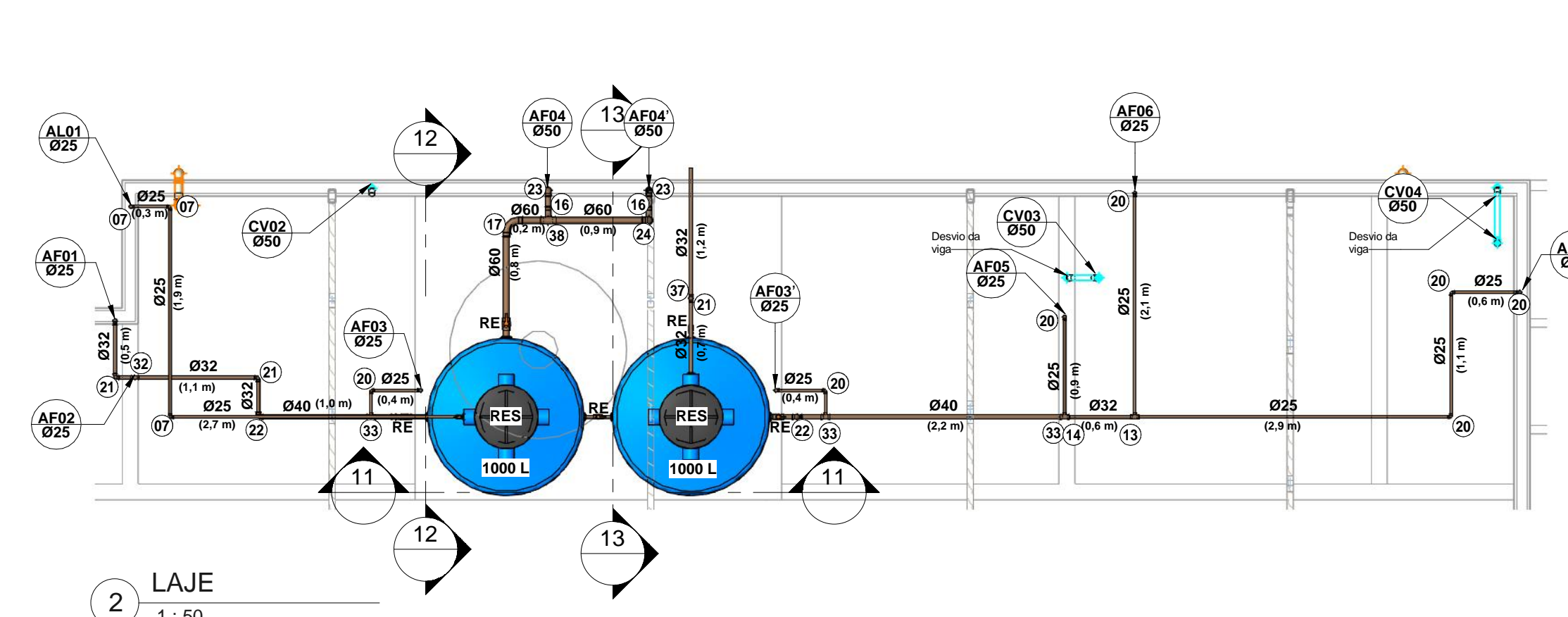
8 CORTE AF05  
1:25



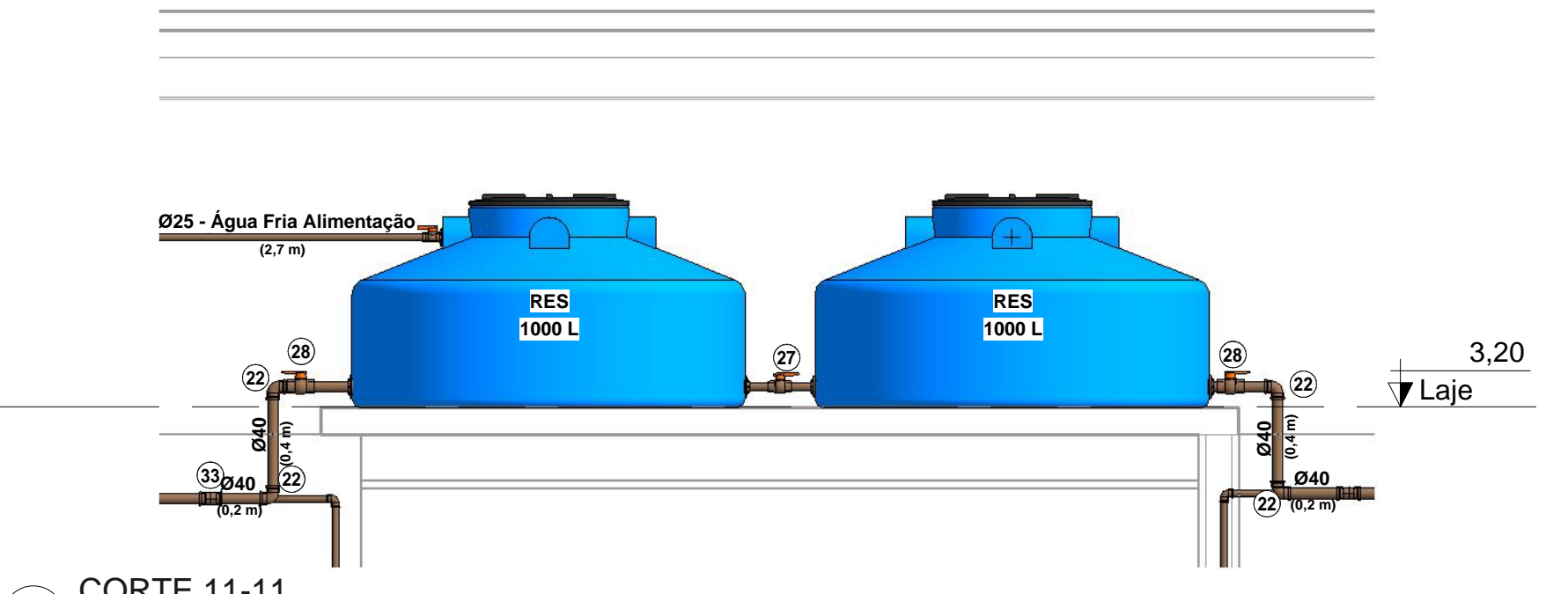
9 CORTE AF06  
1:25



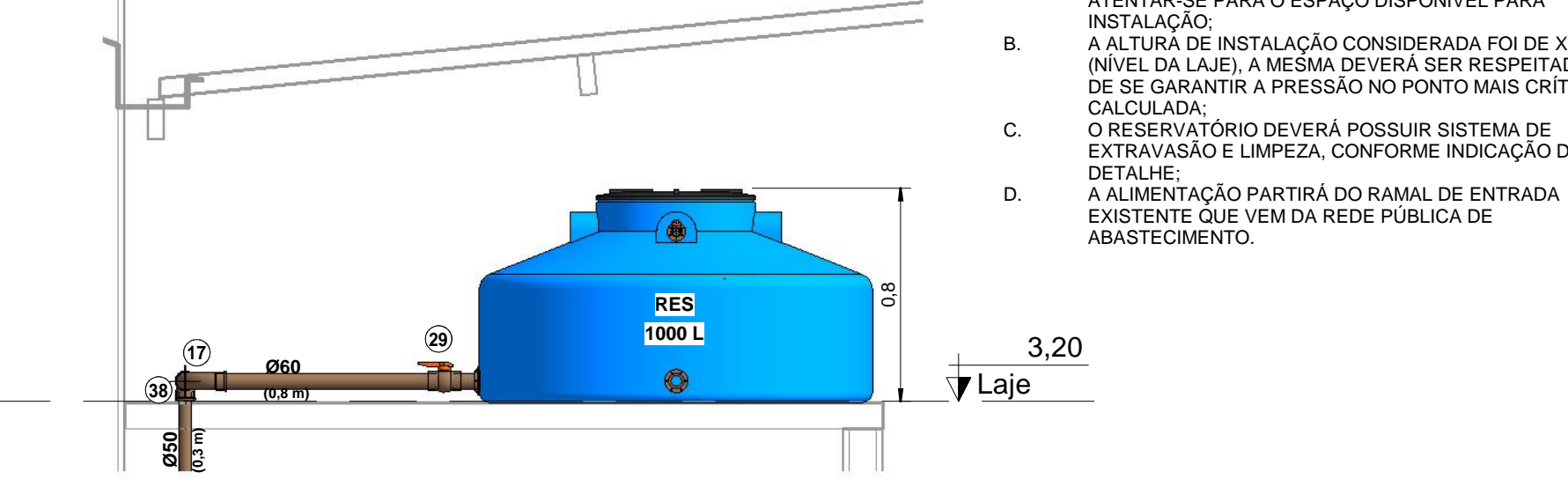
10 CORTE AF07  
1:25



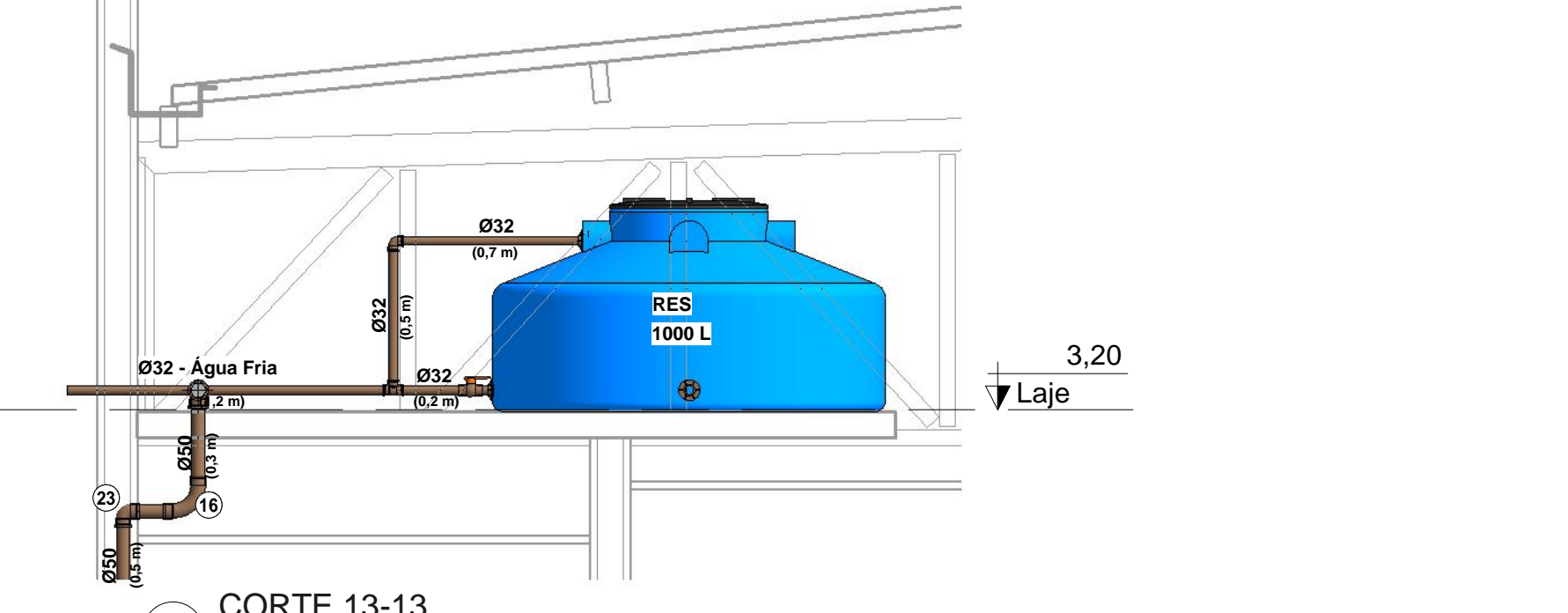
2 LAJE  
1:50



11 CORTE 11-11  
1:25



12 CORTE 12-12  
1:25



13 CORTE 13-13  
1:25

**RESERVATÓRIO POLIETILENO:**

A. DEPENDENDO DO FABRICANTE O RESERVATÓRIO PODERÁ APRESENTAR DIFERENTES DIMENSÕES. PORTANTO ATENTAR-SE PARA O ESPAÇO DISPONÍVEL PARA INSTALAÇÃO;

B. A ALTURA DE INSTALAÇÃO CONSIDERADA FOI DE XXM (NÍVEL DA LAJE), A MESMA DEVERÁ SER RESPEITADA AFIM DE SE GARANTIR A PRESSÃO NO PONTO MAIS CRÍTICO CALCULADA;

C. O RESERVATÓRIO DEVERÁ POSSUIR SISTEMA DE EXTRAVASÃO E LIMPEZA, CONFORME INDICAÇÃO DO DETALHE;

D. A ALIMENTAÇÃO PARTIRÁ DO RAMAL DE ENTRADA EXISTENTE QUE VEM DA REDE PÚBLICA DE ABASTECIMENTO.

**LEGENDA:**

- TUBULAÇÃO PVC BRANCO SN - ESGOTO PRIMÁRIO
- TUBULAÇÃO PVC BRANCO SN - VENTILAÇÃO ESGOTO
- TUBULAÇÃO PVC MARROM - ÁGUA FRIA
- TUBULAÇÃO PVC BRANCO SR - ÁGUA PLUVIAL

CV-nº - COLUNA DE VENTILAÇÃO  
nº: número da coluna  
xx: diâmetro nominal da coluna

AF-nº - COLUNA DE ÁGUA FRIA  
nº: número da coluna  
xx: diâmetro nominal da coluna

XX - POSIÇÃO DO ITEM NA LISTA DE MATERIAIS

**ABREVIÇÕES:**

BS - BACIA SANITÁRIA  
LV - LAVATÓRIO  
CH - CHUVEIRO  
TN - TANQUE  
MLR - MÁQUINA DE LAVAR ROUPAS  
MLL - MÁQUINA DE LAVAR LOUÇAS  
DU - DUCHA HIGIÊNICA  
CS - CAIXA SIFONADA  
RS - RALO SECO  
TJ - TORNEIRA DE JARDIM  
RG - REGISTRO DE GAVETA  
RP - REGISTRO DE PRESSÃO  
RE - REGISTRO DE ESFERA  
CA - CAIXA DE ÁREA 60x60cm  
CG - CAIXA DE GORDURA 60x60cm  
CI - CAIXA DE INSPEÇÃO E PASSAGEM 60x60cm  
HID - HIDRÔMETRO  
RES - RESERVATÓRIO

**Lista de Materiais - Conexões e Acessórios - Água e Esgoto**

POS.	Descrição do Material	Quantidade (peças)
<b>Água Fria Alimentação</b>		
01	Adaptador Caixa d'Água com Registro, DN25mm, PVC Marrom Soldável, conforme NBR 5648	1
02	Adaptador Soldável com Anel para Caixa d'Água, DN32mm, PVC Marrom Soldável, conforme NBR 5648	4
03	Adaptador Soldável com Anel para Caixa d'Água, DN40mm, PVC Marrom Soldável, conforme NBR 5648	2
04	Adaptador Soldável com Anel para Caixa d'Água, DN60mm, PVC Marrom Soldável, conforme NBR 5648	1
05	Caixa de Proteção para Hidrômetro, fornecido completo, com hidrômetro, conexões e registro, DN 25mm	1
06	Caixa d'água em polietileno, 1000 Litros	2
07	Joelho 90°, DN25mm, PVC Marrom Soldável, conforme NBR 5648	10
08	Torneira bola Ø3/4"	1
09	Torneira de Jardim, 25mm x Ø3/4"	1
10	Tê, DN25mm, PVC Marrom Soldável, conforme NBR 5648	1
<b>Água Fria</b>		
11	Adaptador Soldável Curto com Bolsa e Rosca, DN25x3/4", PVC Marrom Soldável, conforme NBR 5648	14
12	Adaptador Soldável Curto com Bolsa e Rosca, DN25x1/2", PVC Marrom Soldável, conforme NBR 5648	6
13	Bucha de Redução Curta, DN32x25mm, PVC Marrom Soldável, conforme NBR 5648	2
14	Bucha de Redução Curta, DN40x32mm, PVC Marrom Soldável, conforme NBR 5648	2
15	Bucha de Redução Curta, DN60x50mm, PVC Marrom Soldável, conforme NBR 5648	2
16	Curva 90°, DN50mm, PVC Marrom Soldável, conforme NBR 5648	2
17	Curva 90°, DN60mm, PVC Marrom Soldável, conforme NBR 5648	1
18	Curva de Transição Soldável, DN25mm, PVC Marrom Soldável, conforme NBR 5648	2
19	Joelho 90° com Bucha de Látex, DN25x1/2", Linha PVC Marrom Soldável, conforme NBR 5648	11
20	Joelho 90°, DN25mm, PVC Marrom Soldável, conforme NBR 5648	21
21	Joelho 90°, DN32mm, PVC Marrom Soldável, conforme NBR 5648	4
22	Joelho 90°, DN40mm, PVC Marrom Soldável, conforme NBR 5648	5
23	Joelho 90°, DN50mm, PVC Marrom Soldável, conforme NBR 5648	2
24	Joelho 90°, DN60mm, PVC Marrom Soldável, conforme NBR 5648	1
25	Registro de Gaveta com acabamento, Água Fria, Ø1 1/2"	2
26	Registro de Gaveta com acabamento, Água Fria, Ø3/4"	7
27	Registro Esfera VS Compacto Soldável 32mm	2
28	Registro Esfera VS Compacto Soldável 40mm	2
29	Registro Esfera VS Compacto Soldável 60mm	1
30	Tubo de Ligação Inox com anel para vaso sanitário 25cm	2
31	Tubo para Válvula de descarga com joelho azul, Ø38mmx0,8m	2
32	Tê de Redução, DN32x25mm, PVC Marrom Soldável, conforme NBR 5648	2
33	Tê de Redução, DN40x25mm, PVC Marrom Soldável, conforme NBR 5648	3
34	Tê de Redução, DN50x25mm, PVC Marrom Soldável, conforme NBR 5648	2
35	Tê Soldável 90° com Bucha de Látex Central, DN25x1/2", Linha PVC Marrom Soldável, conforme NBR 5648	7
36	Tê, DN25mm, PVC Marrom Soldável, conforme NBR 5648	2
37	Tê, DN32mm, PVC Marrom Soldável, conforme NBR 5648	1
38	Tê, DN60mm, PVC Marrom Soldável, conforme NBR 5648	1
39	Válvula de Descarga com acabamento, Baixa Pressão Ø1.1/2" (50mm)	2
<b>Esgoto Sanitário</b>		
40	Anel de Borracha, DN50mm, para linha de PVC Rígido Branco Série Normal, conforme NBR 5688	76
41	Anel de Borracha, DN100mm, para linha de PVC Rígido Branco Série Normal, conforme NBR 5688	42
42	Caixa de gordura em alvenaria com tampa de concreto, 60x60cm	1
43	Caixa de inspeção em alvenaria com tampa de concreto, 60x60cm	3
44	Caixa Sifonada Montada com Greiha e Porta Greiha Redondo Brancos 150x150x50mm, 7 Entradas, Esgoto	3
45	Caixa Sifonada Montada com Greiha e Porta Greiha Redondos Brancos 100x100x50mm, 3 Entradas, Esgoto	4
46	Cap, DN100mm, de PVC Rígido Branco Série Normal para Esgoto e Água Pluvial, conforme NBR 5688	3
47	Curva 90° Curta, DN40mm, de PVC Rígido Branco Série Normal, conforme NBR 5688	12
48	Curva 90° Curta, DN50mm, de PVC Rígido Branco Série Normal, conforme NBR 5688	1
49	Curva 90° Curta, DN100mm, de PVC Rígido Branco Série Normal, conforme NBR 5688	7
50	Joelho 45°, DN40mm, de PVC Rígido Branco Série Normal, conforme NBR 5688	7
51	Joelho 45°, DN50mm, de PVC Rígido Branco Série Normal, conforme NBR 5688	10
52	Joelho 45°, DN100mm, de PVC Rígido Branco Série Normal, conforme NBR 5688	4
53	Joelho 90° com anel, DN40mm, de PVC Rígido Branco Série Normal, conforme NBR 5688	12
54	Joelho 90°, DN50mm, de PVC Rígido Branco Série Normal, conforme NBR 5688	8
55	Joelho 90°, DN100mm, de PVC Rígido Branco Série Normal, conforme NBR 5688	1
56	Junção 45° de Redução, DN100x50mm, de PVC Rígido Branco Série Normal, conforme NBR 5688	1
57	Junção 45°, DN50x50mm, de PVC Rígido Branco Série Normal, conforme NBR 5688	7
58	Junção 45°, DN100x100mm, de PVC Rígido Branco Série Normal, conforme NBR 5688	3
59	Luva Simples, DN50mm, de PVC Rígido Branco Série Normal, conforme NBR 5688	26
60	Luva Simples, DN100mm, de PVC Rígido Branco Série Normal, conforme NBR 5688	19
61	Terminal de Ventilação, DN50mm, de PVC Rígido Branco Série Normal, conforme NBR 5688	4
62	Tê 90°, DN50x50mm, de PVC Rígido Branco Série Normal, conforme NBR 5688	10
63	Tê 90°, DN100x100mm, de PVC Rígido Branco Série Normal, conforme NBR 5688	4

**OBS:**

01 - MEDIDAS DADAS EM METROS (m).

02 - AS COTAS PREVALECEM SOBRE A ESCALA DO DESENHO.

03 - EM CASO DE DÚVIDAS, CONSULTE O AUTOR DO PROJETO.

04 - REPRODUÇÃO SOMENTE COM AUTORIZAÇÃO POR ESCRITO DO AUTOR DO PROJETO. LEI Nº. 9.610 - LEI DO DIREITO AUTOREAL.

05 - AS IMAGENS CONTIDAS NESTE PROJETO ARQUITETÔNICO SÃO ILUSTRATIVAS PODENDO SOFRER PEQUENAS ALTERAÇÕES DURANTE A EXECUÇÃO.

MINISTÉRIO DA DEFESA	ANO: 2020	TIPO: HID	FOLHA: 02/04	MODIFICAÇÕES:
<b>PCN</b>				A XX/XX/2020
Programa Calha Norte				B
CONVENIENTE:	LOCAL:			C
OBRA:				D
CONSTRUÇÃO DA PREFEITURA MUNICIPAL DE NOVA BRASÍLIA				E
INSTALAÇÕES DAS ÁREAS MOLHADAS				F
AUTOR:	DESENHO:	DATA:		G
1 - PREFEITO MUNICIPAL:	1 - Eng. Sanitário e Ambiental	15/02/2021 10:56:43		H
5 - MARISSA AUGUSTA DE OLIVEIRA	5 -			I
7 -	7 -			
8 -	8 -			