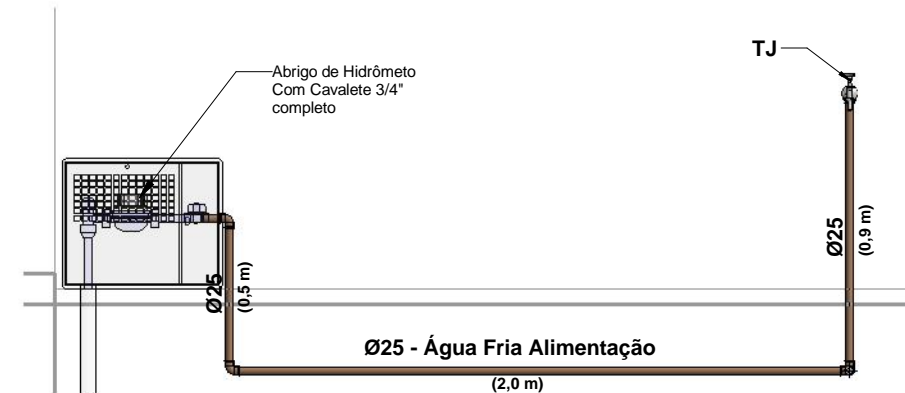
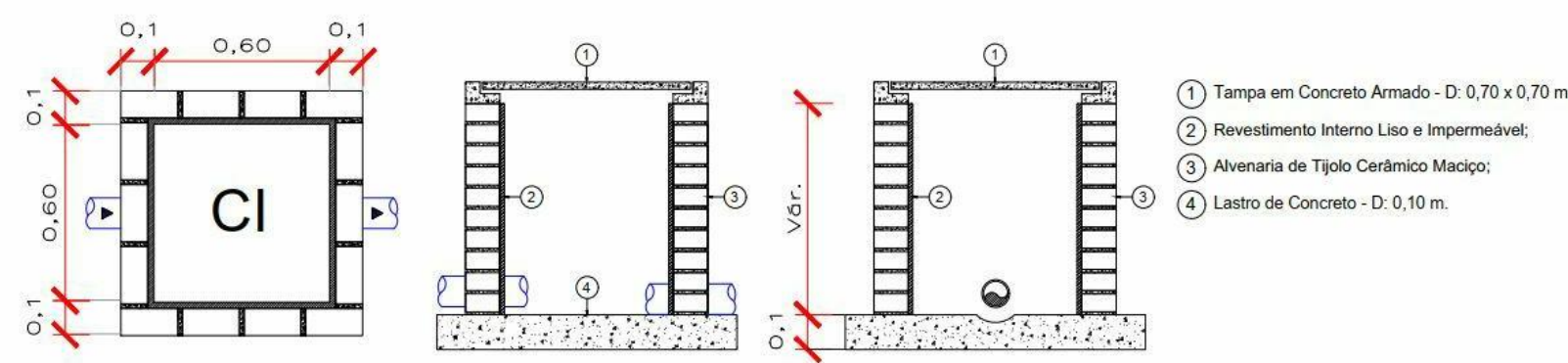


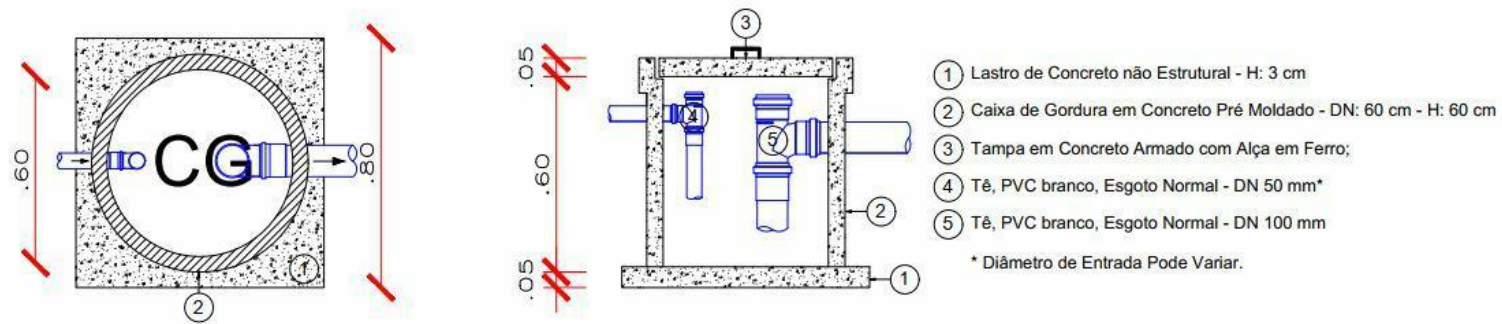
1 IMPLANTAÇÃO GERAL
1 : 100



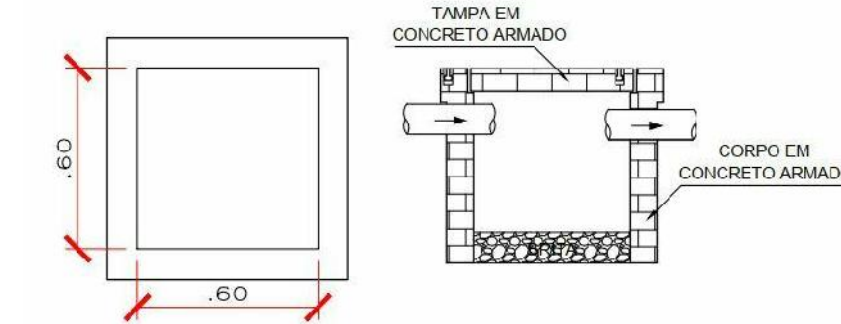
2 DET ALIMENTAÇÃO
1 : 25



CAIXA DE INSPEÇÃO 60X60cm
1 : 25



CAIXA DE GORDURA 60X60cm
1 : 25



CAIXA DE AREIA 60X60cm
1 : 25

Lista de Materiais - Tubos Água e Esgoto		
Descrição do Material	Diâmetro Nominal (mm)	Comprimento (m)
Esgoto Sanitário		
Tubo de PVC Rígido Branco, conforme NBR5688, Linha Série Normal	Ø40	14,98
Tubo de PVC Rígido Branco, conforme NBR5688, Linha Série Normal	Ø50	40,67
Tubo de PVC Rígido Branco, conforme NBR5688, Linha Série Normal	Ø100	32,46
Água Fria		
Tubo de PVC Rígido Soldável Marrom, conforme NBR 5648	Ø25	42,27
Tubo de PVC Rígido Soldável Marrom, conforme NBR 5648	Ø32	6,11
Tubo de PVC Rígido Soldável Marrom, conforme NBR 5648	Ø40	5,19
Tubo de PVC Rígido Soldável Marrom, conforme NBR 5648	Ø50	4,64
Tubo de PVC Rígido Soldável Marrom, conforme NBR 5648	Ø60	2,22
Tubo de PVC Rígido Soldável Marrom, conforme NBR 5648	Ø25	49,50

LEGENDA:

- TUBULAÇÃO PVC BRANCO SN - ESGOTO PRIMÁRIO
 - TUBULAÇÃO PVC BRANCO SN - VENTILAÇÃO ESGOTO
 - TUBULAÇÃO PVC MARRON - ÁGUA FRIA
 - TUBULAÇÃO PVC BRANCO SR - ÁGUA PLUVIAL
- (V-m) Øxx - COLUNA DE VENTILAÇÃO
 m: número da coluna
 xx: diâmetro nominal da coluna
- (AF-m) Øxx - COLUNA DE ÁGUA FRIA
 m: número da coluna
 xx: diâmetro nominal da coluna
- (XX) - POSIÇÃO DO ITEM NA LISTA DE MATERIAIS

ABREVIações:

- BS - BACIA SANITÁRIA
- LV - LAVATÓRIO
- CH - CHUVEIRO
- TN - TANQUE
- MLR - MÁQUINA DE LAVAR ROUPAS
- MLL - MÁQUINA DE LAVAR LOUÇAS
- DU - DUCHA HIGIÊNICA
- CS - CAIXA SIFONADA
- RS - RALO SECO
- TJ - TORNEIRA DE JARDIM
- RG - REGISTRO DE GAVETA
- RP - REGISTRO DE PRESSÃO
- RE - REGISTRO DE ESFERA
- CA - CAIXA DE AREIA 60x60cm
- CG - CAIXA DE GORDURA 60x60cm
- CI - CAIXA DE INSPEÇÃO E PASSAGEM 60x60cm
- HID - HIDROMETRO
- RES - RESERVATÓRIO

OBSERVAções:

- PROJETO FOI CONCEBIDO CONFORME PARÂMETROS DAS NORMAS ABAIXO.
 - NBR 5626/1998 - INSTALAÇÕES PREDIAIS DE ÁGUA FRIA;
 - NBR 8160/1999 - SISTEMAS PREDIAIS DE ESGOTO SANITÁRIO - PROJETO E EXECUÇÃO;
 - NBR 7229/1993 - PROJETO, CONSTRUÇÃO E OPERAÇÃO DE SISTEMAS DE TANQUES SÉPTICOS;
 - NBR 13989/1997 - TANQUES SÉPTICOS - UNIDADES DE TRATAMENTO COMPLEMENTAR E DISPOSIÇÃO FINAL DOS EFLUENTES LÍQUIDOS - PROJETO, CONSTRUÇÃO E OPERAÇÃO;
 - NBR 10844/1989 - INSTALAÇÕES PREDIAIS DE ÁGUAS PLUVIAIS.
- TUBULAÇÕES A SEREM EMPREGADAS NESSE PROJETO SEGUIRÃO AS SEGUINTES ESPECIFICAÇÕES:
 - PVC RÍGIDO SOLDÁVEL PARA ÁGUA FRIA, CLASSE 15, CONFORME NBR 5648;
 - PVC SÉRIE NORMAL PARA ESGOTO PRIMÁRIO E SECUNDÁRIO, CONFORME NBR 8160;
 - PVC SÉRIE REFORÇADA PARA ÁGUAS PLUVIAIS CONFORME NBR 1084.
- SISTEMA DE TRATAMENTO DE ESGOTO NÃO FOI REALIZADO TESTE DE SONDAÇÃO E ENSAIO DE INFILTRAÇÃO PARA ATESTAR A VIABILIDADE DA IMPLANTAÇÃO DO SISTEMA. CASO CONSTATADA A PROXIMIDADE DO LENÇOL FREÁTICO O PROJETO DEVERÁ SER REVISADO E O PROJETISTA CONSULTADO.

NOTAS:

- DIMENSÕES E DIÂMETROS EM MILÍMETROS, EXCETO ONDE INDICADO CONTRÁRIO.
- NOS TRECHOS HORIZONTAIS DAS TUBULAÇÕES DE ESGOTO SANITÁRIO RECOMENDAM-SE AS SEGUINTES DECLIVIDADES MÍNIMAS:
 - 2% PARA TUBULAÇÕES COM DIÂMETRO NOMINAL IGUAL OU INFERIOR A 75mm;
 - 1% PARA TUBULAÇÕES COM DIÂMETRO NOMINAL IGUAL OU SUPERIOR A 100mm.
- UTILIZAR ANÉIS DE BORRACHA NAS CONEXÕES DE ESGOTO.
- PROIBIDO UTILIZAR FOGO NAS TUBULAÇÕES.
- OS TERMINAIS DE VENTILAÇÃO DOS TUBOS DE VENTILAÇÃO DEVERÃO PASSAR 30CM ACIMA DO TELhado.
- A TUBULAÇÃO DO EXTRAVASOR DO RESERVATÓRIO DE ÁGUA FRIA DEVER TER UM DIÂMETRO IMEDIATAMENTE SUPERIOR AO DO ABASTECIMENTO.
- TODAS AS TUBULAÇÕES EXPOSTAS DEVERÃO SER FIXADAS COM BRACEIREDIRA
- TODAS AS SAÍDAS PARA CONSUMO DAS TUBULAÇÕES DE ÁGUA FRIA DEVERÃO SER DO TIPO SOLDÁVEL AZUL COM BUCHA DE LATÃO.
- O QUANTITATIVO GERADO PARA OS TUBOS SÃO ACRESCIDOS EM 10% PARA SUPRIMENTO DE EVENTUAIS PERDAS DURANTE A CONSTRUÇÃO.

Lista de Materiais - Conexões e Acessórios - STE

POS.	Descrição do Material	Quantidade (peças)	Referência de Fabricante
81	Fossa, Filtro Anaeróbio e Sumidouro		
81	Anel de Concreto perfurado, pré moldado, para Sumidouro, Ø Externo 2500mm, Altura 500mm	5	-
82	Anel de Concreto pré moldado, para fossa e filtro anaeróbio, Ø Externo 2000mm, Altura 500mm	7	-
83	Brita N°4	2	-
84	Laje de Fundo para fossa e filtro anaeróbio, Ø Externo 2000mm	2	-
85	Laje para fossa, filtro anaeróbio e Sumidouro, Ø Externo 2000mm	2	-
86	Laje para fossa, filtro anaeróbio e Sumidouro, Ø Externo 2500mm	1	-
87	Laje Perfurada para filtro anaeróbio, Ø Externo 2000mm	1	-
88	Tampa, para fossa, filtro Anaeróbio e Sumidouro, Ø600mm	3	-

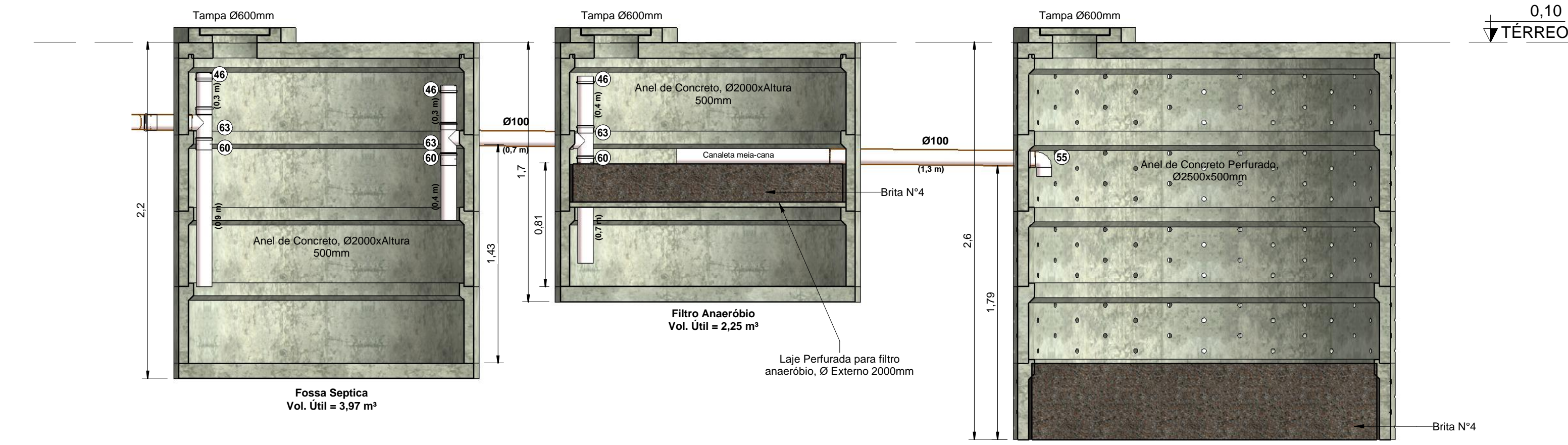
LOUÇAS, METAIS E ACESSÓRIOS

VASO SANITÁRIO SIFONADO COM CAIXA ACOPLADA LOUÇA BRANCA, INCLUI ENGATE FLEXÍVEL EM PLÁSTICO BRANCO, 1/2 X 40CM	UN	5
VASO SANITÁRIO SIFONADO CONVENCIONAL PARA PCD SEM FURO FRONTAL COM LOUÇA BRANCA SEM ASSENTO, INCLUI CONJUNTO DE LIGAÇÃO PARA BACIA SANITÁRIA AJUSTÁVEL	UN	2
TUBO DE DESCIDA PARA VÁLVULA DE DESCARGA, INCLUSIVE JOELHO AZUL DN 38 MM	UN	2
ASSENTO SANITÁRIO CONVENCIONAL	UN	7
CUBA DE EMBUTIR OVAL EM LOUÇA BRANCA, 35 X 50CM OU EQUIVALENTE	UN	6
LAVATÓRIO DE CANTO EM LOUÇA BRANCA SUSPENSO - INCLUI SIFÃO PLÁSTICO FLEXÍVEL, VÁLVULA EM METAL CROMADO E ENGATE FLEXÍVEL EM PLÁSTICO (PVC) 30CM	UN	2
LAVATÓRIO/CUBA DE SOBREPOR RETANGULAR LOUÇA BRANCA (INCLUI SIFÃO EM METAL CROMADO, VÁLVULA EM METAL CROMADO E ENGATE FLEXÍVEL)	UN	1
TORNEIRA CROMADA DE MESA PARA LAVATÓRIO TEMPORIZADA PRESSÃO BICA BAIXA	UN	8
CUBA DE EMBUTIR DE AÇO INOXIDÁVEL MÉDIA, INCLUI VÁLVULA TIPO AMERICANA EM METAL CROMADO E SIFÃO FLEXÍVEL EM PVC	UN	1
GRANITO CINZA POLIDO P/BANCADA E=2,5 CM (MÃO FRANCESA NÃO INCLUSA)	M2	3,09
SUPORTE MÃO FRANCESA EM AÇO, ABAS IGUAIS 40 CM, CAPACIDADE MÍNIMA 70 KG, BRANCO	UN	14
TANQUE DE MÁRMORE SINTÉTICO SUSPENSO, 22L OU EQUIVALENTE, INCLUI SIFÃO FLEXÍVEL EM PVC, VÁLVULA PLÁSTICA E TORNEIRA DE METAL CROMADO	UN	1
MICTÓRIO SIFONADO LOUÇA BRANCA	UN	2

OBS:

01 - MEDIDAS DADAS EM METROS (m).
02 - AS COTAS PREVALECEM SOBRE A ESCALA DO DESENHO.
03 - EM CASO DE DÚVIDAS, CONSULTE O AUTOR DO PROJETO.
04 - REPRODUÇÃO SOMENTE COM AUTORIZAÇÃO POR ESCRITO DO AUTOR DO PROJETO. LEI Nº. 9.610 - LEI DO DIREITO AUTOREAL.
05 - AS IMAGENS CONTIDAS NESTE PROJETO ARQUITETÔNICO SÃO ILUSTRATIVAS PODENDO SOFRER PEQUENAS ALTERAÇÕES DURANTE A EXECUÇÃO.

MINISTÉRIO DA DEFESA	ANO:	TIPO:	FOLHA:	MODIFICAÇÕES:
PCN	2020	HID	01/04	A XX/XX/2020
Programa Calha Norte				B
CONVENIENTE: PREFEITURA MUNICIPAL DE NOVA BRASÍLIA	LOCAL:			C
OBRA: CONSTRUÇÃO DA PREFEITURA MUNICIPAL DE NOVA BRASÍLIA				D
IMPLANTAÇÃO GERAL				E
AUTOR: Eválio Braz de P. Junior	DESENHO: Eválio Braz de P. Junior	DATA: 15/02/2021 10:56:17		F
V I S T O	PREFEITO MUNICIPAL: Marilza Augusta de Oliveira	ESCALA: Como indicado		G
				H
				I



3 SISTEMA DE TRATAMENTO DE ESGOTO
1 : 25

Dimensionamento Esgoto_Fossa e Filtro - NBR 7229 / NBR 13969													
Item	N (nº de Pessoas)	C (Tabela 1)	Contribuição diária (L)	Intervalo entre limpezas (anos)	Temperatura [°C]	T (Tabela 2)	K (Tabela 3)	L (Tabela 1)	Volume Útil Necessário	Volume Útil Considerado	H útil Mínima (m)	H útil Máxima (m)	H Útil (m)
Fossa	20	50	1000	1	22	1	57	0,2	2,23 m³	3,97 m³	1,20	2,20	1,43
Filtro	20	50	1000	1	22	1	57	0,2	1,60 m³	2,25 m³	1,20	2,20	0,81

Dimensionamento Esgoto_Sumidouro - NBR 7229 / NBR 13969								
Item	N (nº de Pessoas)	C (Tabela 1)	Contribuição diária (L)	Coefficiente de Infiltração	Área de Infiltração Necessária	Área Útil Considerada	H Útil (m)	Volume Útil Considerado
Sumidouro	20	50	1000	70	14,29 m²	17,46 m²	1,79	31,24 m³