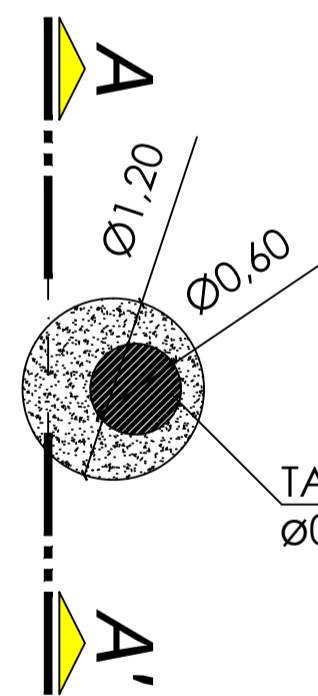
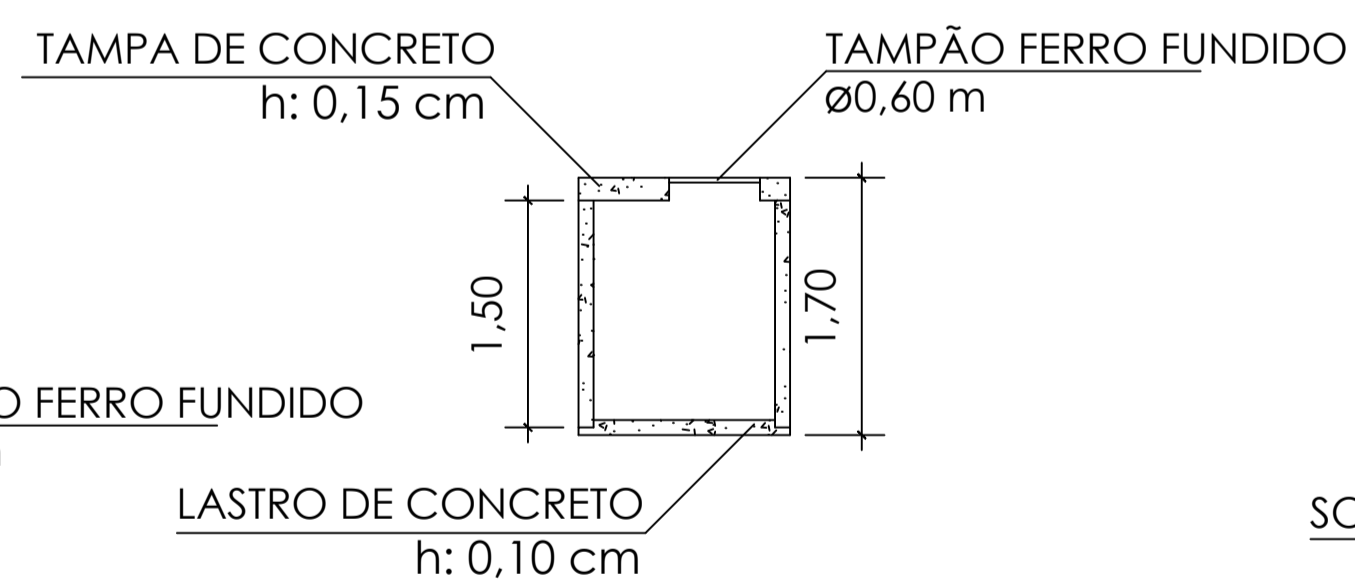


**PLANTA DE LOCAÇÃO DE REDE**  
ESCALA 1:500

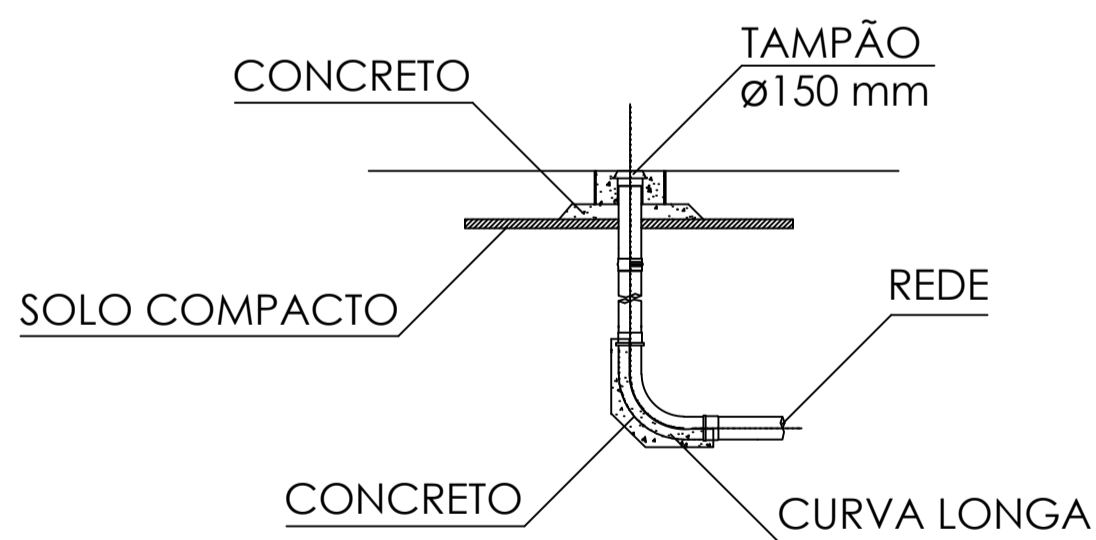
**VISTA EM PLANTA**



**CORTE AA'**

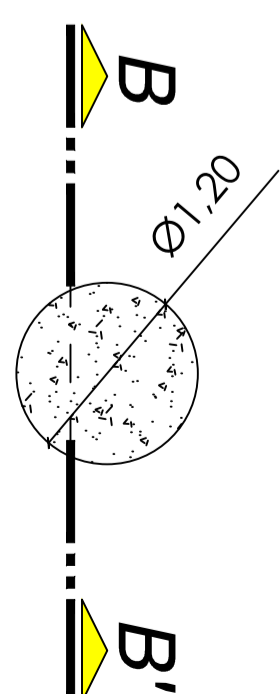


**CORTE CC'**

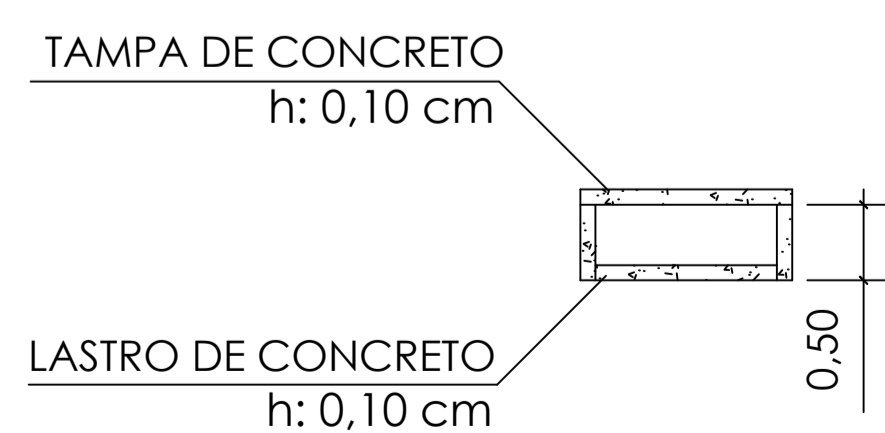


**DETALHE DOS POÇOS DE VISITA**  
ESCALA 1:50

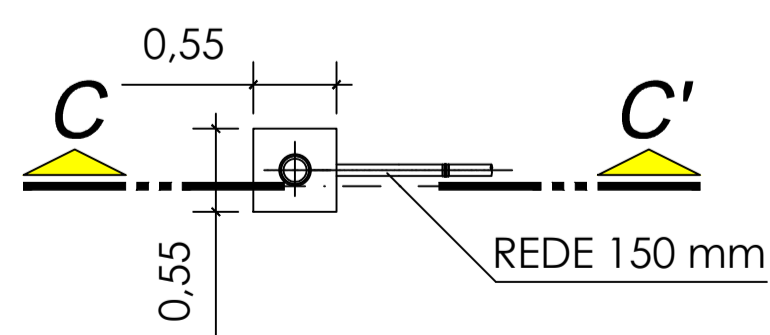
**VISTA EM PLANTA**



**CORTE BB'**

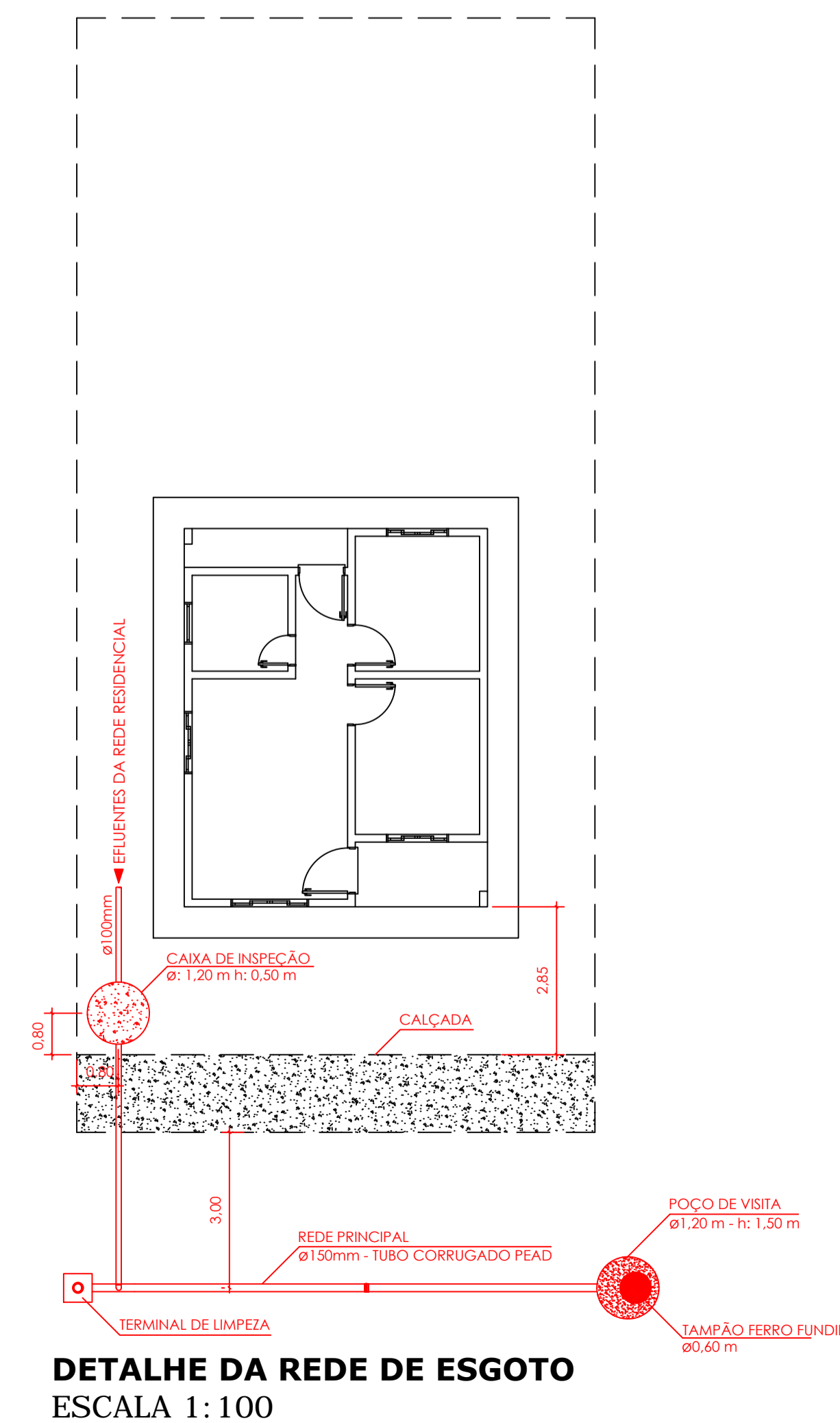


**VISTA EM PLANTA**



**DETALHE DO TERMINAL DE LIMPEZA**  
ESCALA 1:50

**DETALHE DAS CAIXAS DE INSPEÇÃO**  
ESCALA 1:50



**DETALHE DA REDE DE ESGOTO**  
ESCALA 1:100



TÍTULO: **REDE DE ESGOTO  
BAIRRO VILA DAS FLORES** FOLHA: **01**

PROJETO  
**Tipo:** Projeto de Saneamento Básico  
**Assunto:** Planta do Bairro, Detalhe de Caixa de Passagem  
**Logradouro:** Bairro Vila das Flores  
**Município:** Nova Brasilândia - MT  
**Proprietário:** Prefeitura de Nova Brasilândia - MT

ANOTAÇÕES E OBSERVAÇÕES

Prefeitura Municipal de Nova Brasilândia  
Representante

Saulo Nakamura  
Engenheiro Civil  
CREA: SP69469716

DATA: agosto/2025  
ESCALA: 1:2000 ART: \_\_\_\_\_

APROVAÇÕES